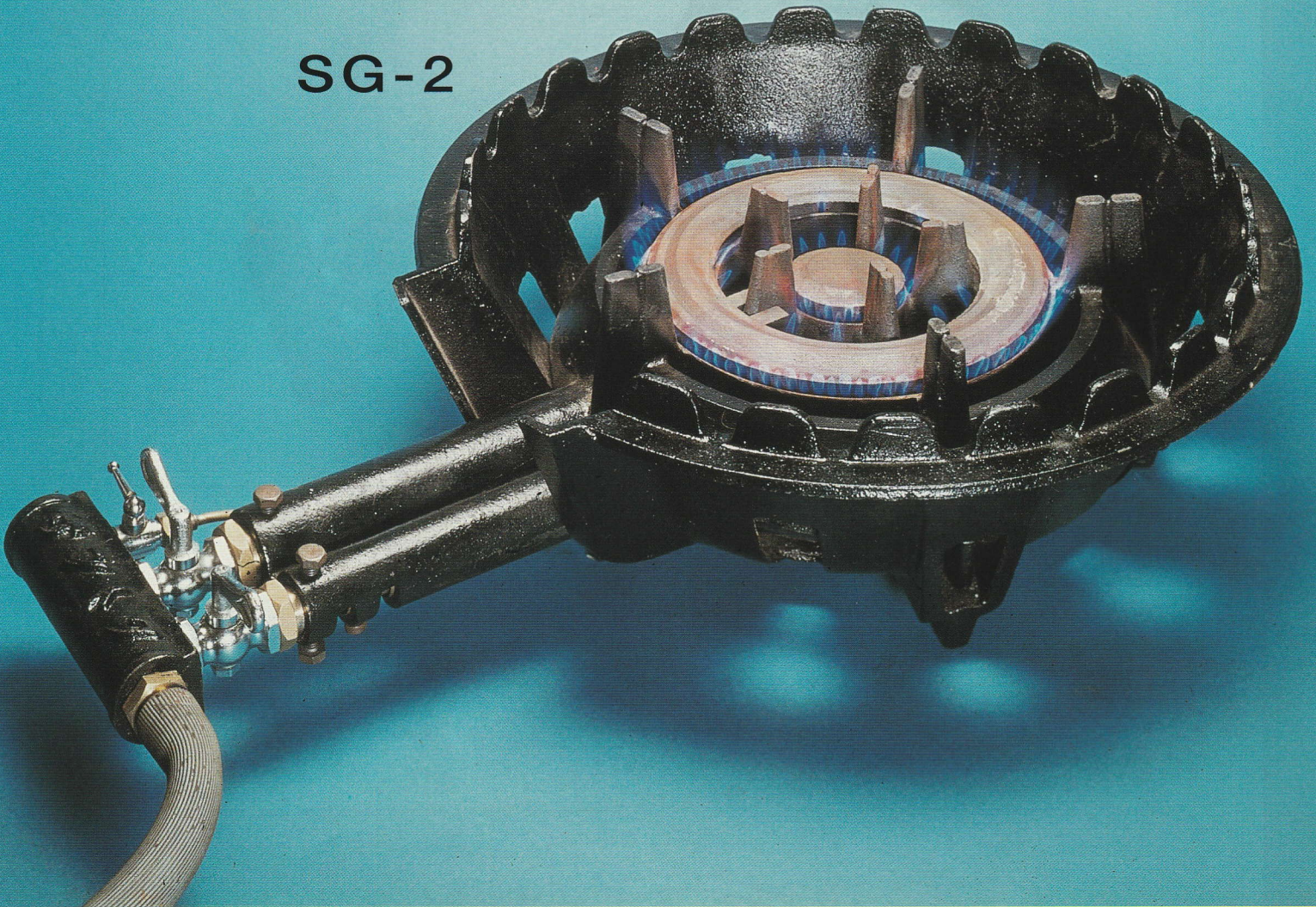


サンワ

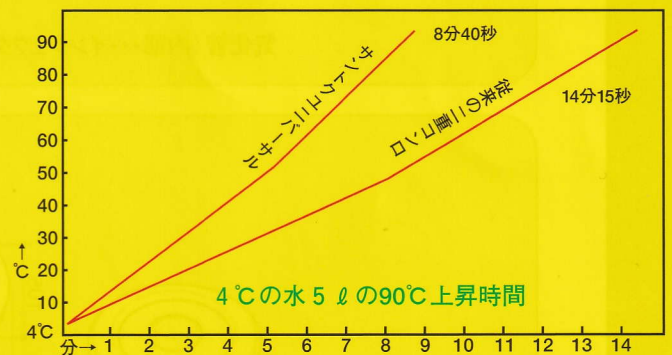
ユニバーサル・コンロ

SG-2



- ◆目づまりの心配ご無用!
- ◆火皿の取りはずし自由。
- ◆掃除簡単!
- ◆調理時間がスピードアップ!

特許出願済



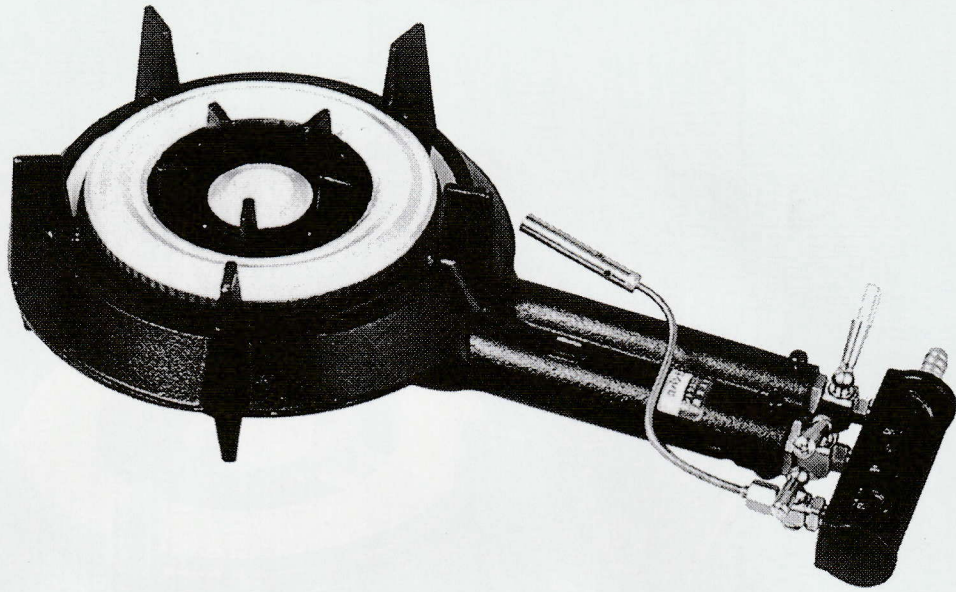
製造発売元

東京サンワ株式会社

東京・桑名

SG-2本体

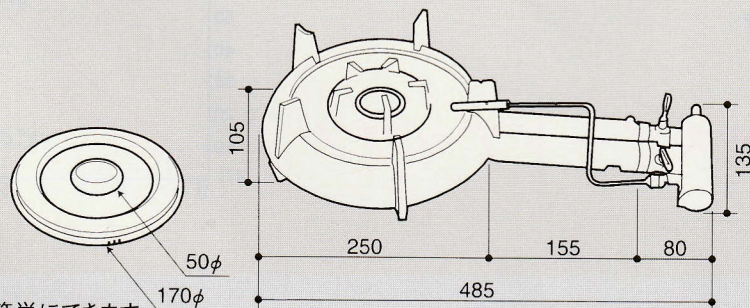
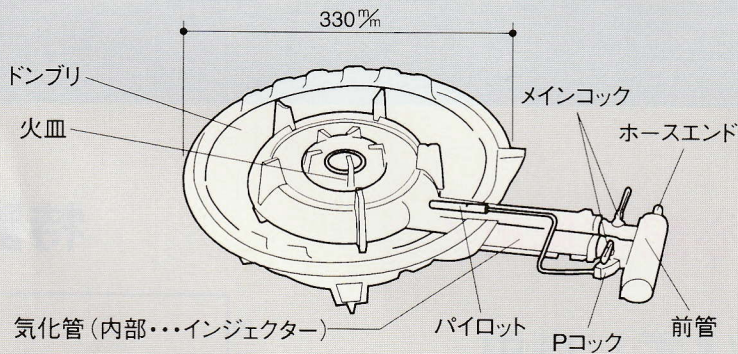
※ホースエンド 13A 13.0mm
LPG 9.5mm



仕様

	寸 法			1 3 A		L P G	
	外 径 mm	奥 行 mm	高 さ mm	消費量 m ³ /h	カロリー kcal/h	消費量 kg/h	カロリー kcal/h
セ ッ ト	330	520	130	0.77	8,400 (9.8kw)	0.66	8,100 (9.4kw)
本 体	250	485	105				

注) コンロ型での使用寸胴鍋寸法はゴトク外径寸法プラス30mmまでの鍋をご使用下さい。



■火皿の取りはずしは、簡単にできます。