

サントク

時代が変わっても変わらないサントクの炎

マルチバーナー

釜土専用
タイプ

より良い炎にこだわり続けるサントクが、
こだわって生み出した自慢の炎！

常に安定した、強い火力は **9,000 kcal/h**
(10.5kw) (1本当たり)

■四角い炎はなめらかに！

意外に優しいその炎は、意外に強い火力を秘めています。滑らかなラインの隙間から吹き出すその炎は釜土の火そのもの。

■丸い炎は激しく！

幾つも開いた穴からの炎は、見た目通りの激しくて強い炎。烈火のごときその炎も、やはり同じ釜土の火。



このみによって、業種によって、選んでいただける2タイプです。

■優しい炎の実力派
角型マルチバーナー

同型で2バリエーション。形は違っても同じ火力のマルチバーナー。

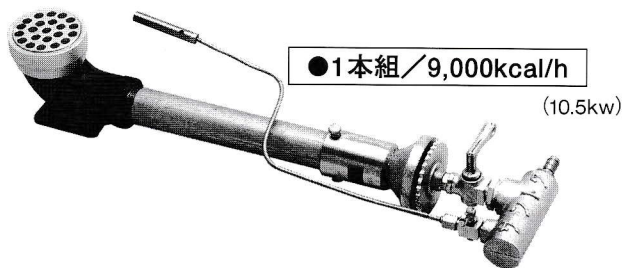
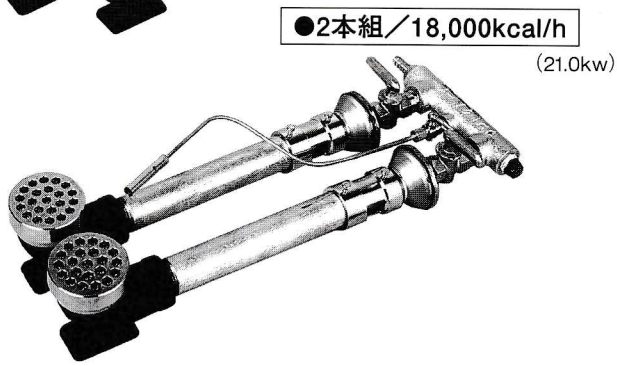
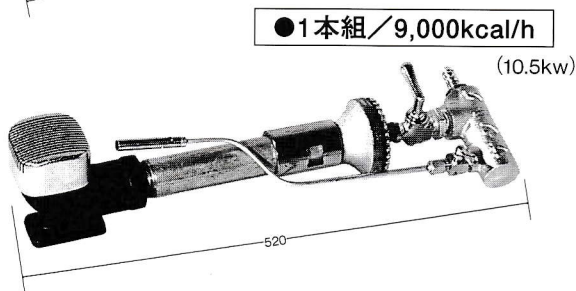
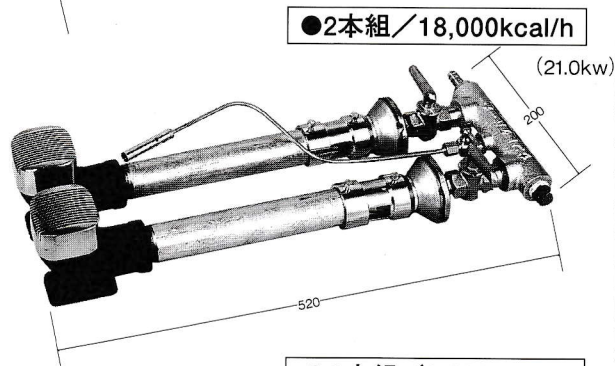
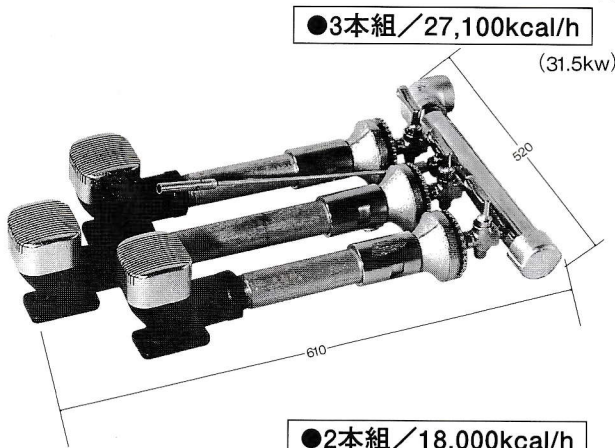
〈2タイプ共通の特長〉

釜土専用タイプ

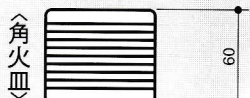
- 高い熱高率……真直ぐ伸びる安定した炎
- 各種ガスで完全燃焼……2段式空気混合
- 目詰り掃除も簡単！……バーナーヘッド方式
- 組立セットは自由自在……用途も豊富

■情熱的な激しさの
丸型マルチバーナー

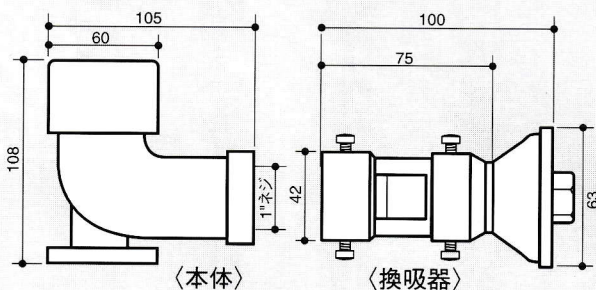
注) 火力調整・ON・OF方式とろ火は使用できません。



角火皿



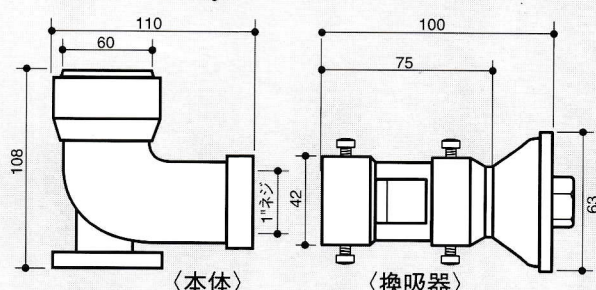
●外形寸法図



丸火皿



●外形寸法図



用途 ●日本そば釜土 ●各種ゆで麺器 ●各種加熱炉 ●大型煮炊釜土 ●製鉛釜土 ●各種食品加工機 ●焼物機 ●各種乾燥機等